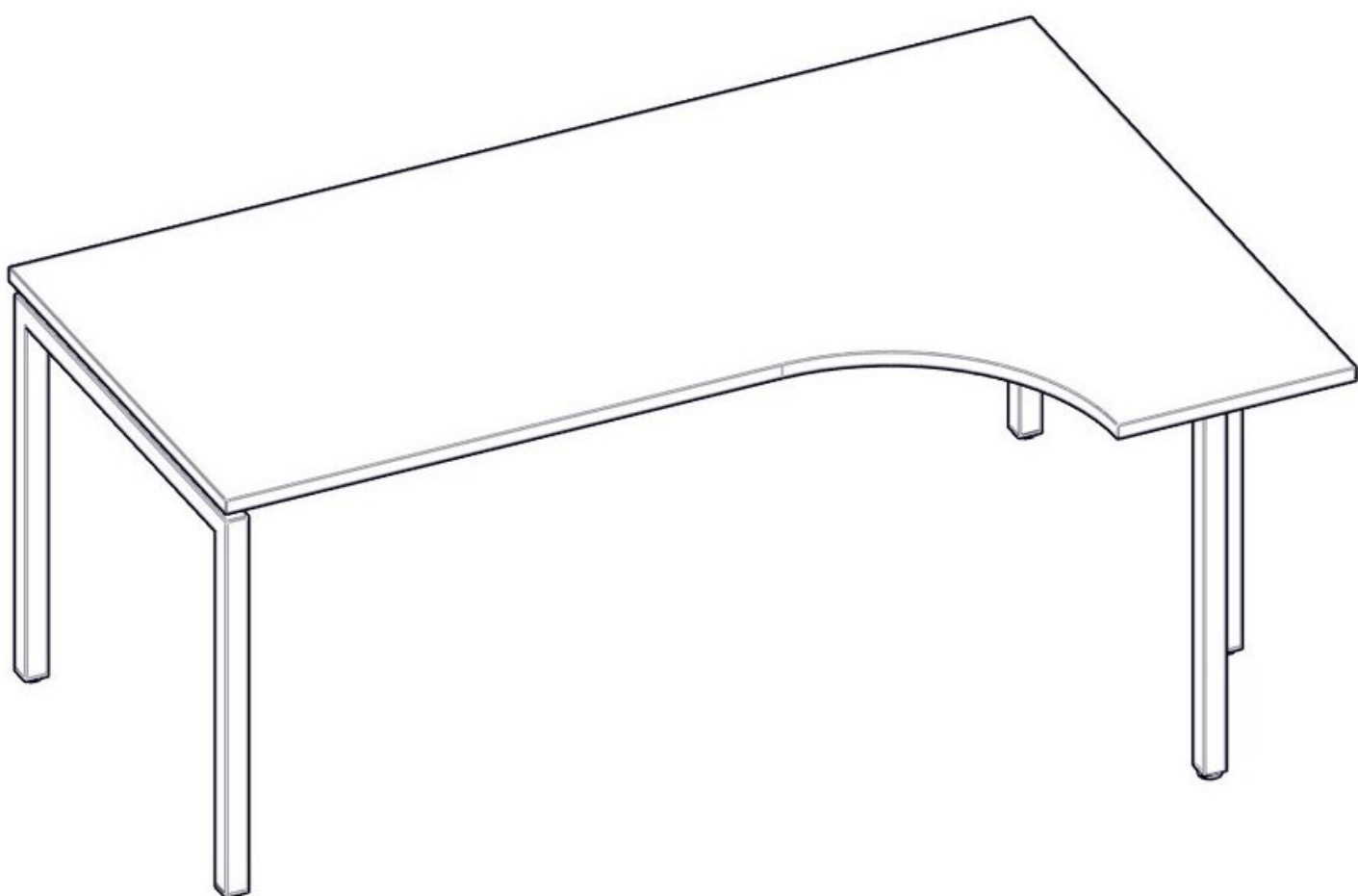


MONTÁŽNÍ NÁVOD

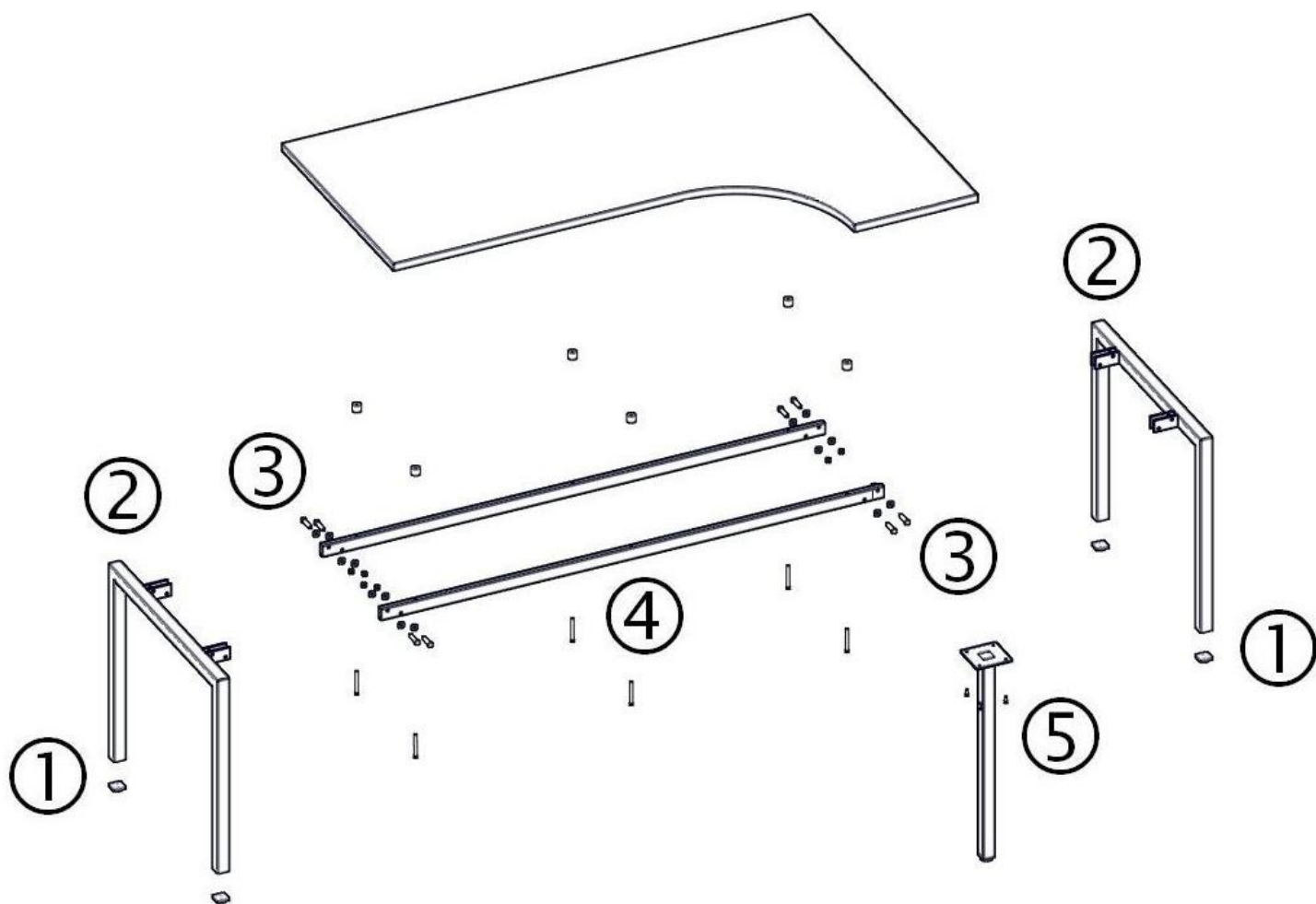
INTEBO  OFFICES®

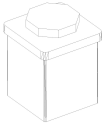
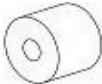
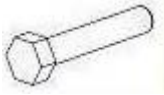


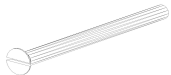
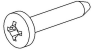


Stolová řada MONTE

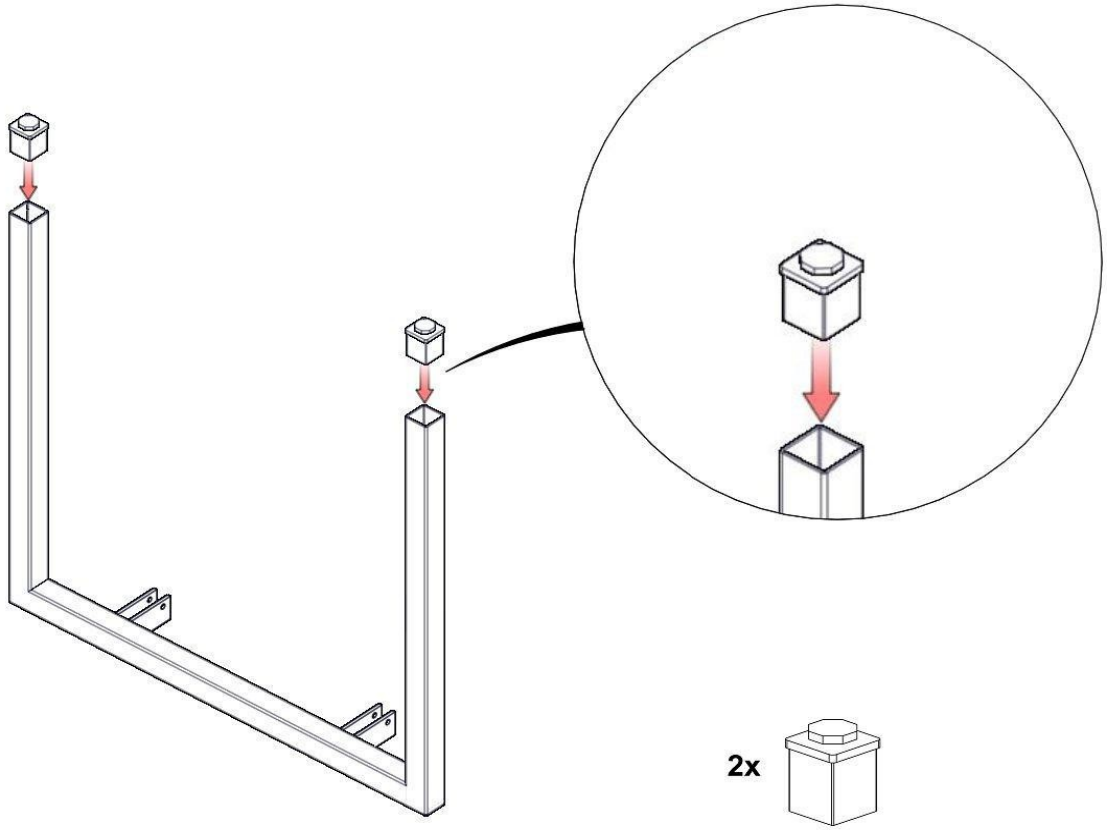
Kancelářský nábytek INTEBO OFFICES

Schéma postupu při montáži

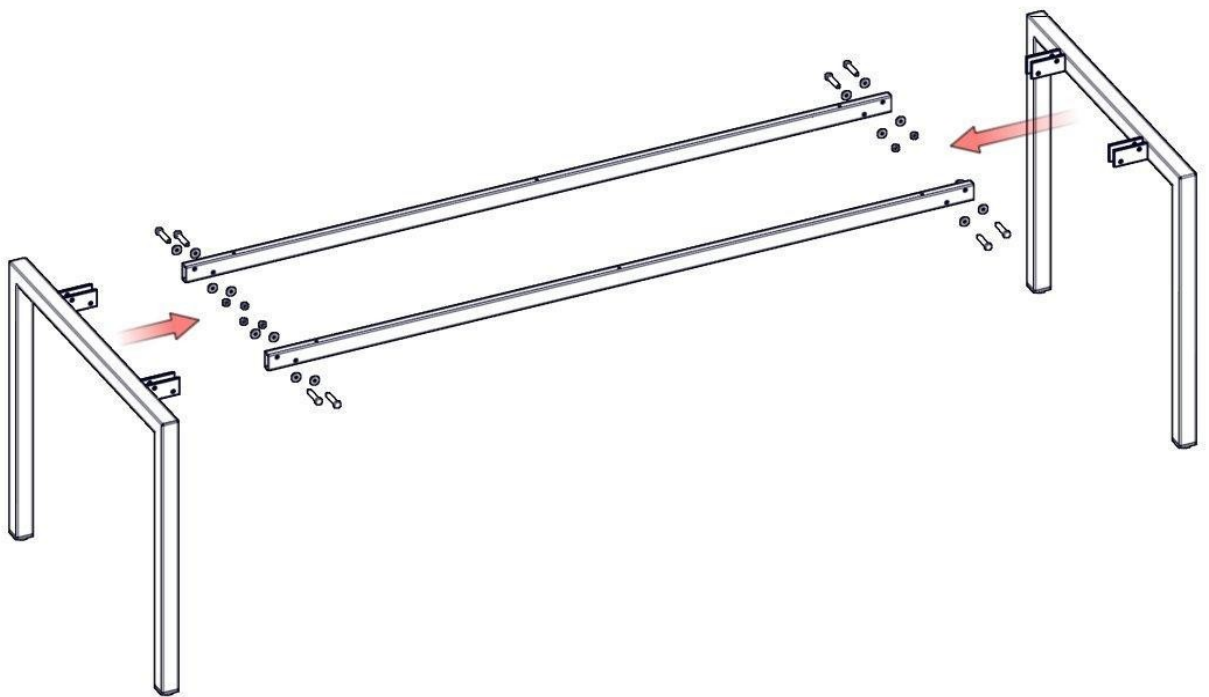


typ stolu			
	STM800		
	STM1200		
	STM1400		
	STM1600	STM1612L	
	STM1800	STM1612P	STME2011
	STM1810L	STM1812L	STMO2011
	STM1810P	STM1812P	STMS2011
spojovací kování			
 výšková rektifikace	4 ks	4 ks	4 ks
 distanční váleček	6 ks	6 ks	6 ks
 šroub M8 x 45	8 ks	8 ks	8 ks
 matice M8	8 ks	8 ks	8 ks
 podložka pro šroub M8	16 ks	16 ks	16 ks
 šroub M6 x 45	6 ks	6 ks	6 ks
 vrut 4,5 x 20		4 ks	

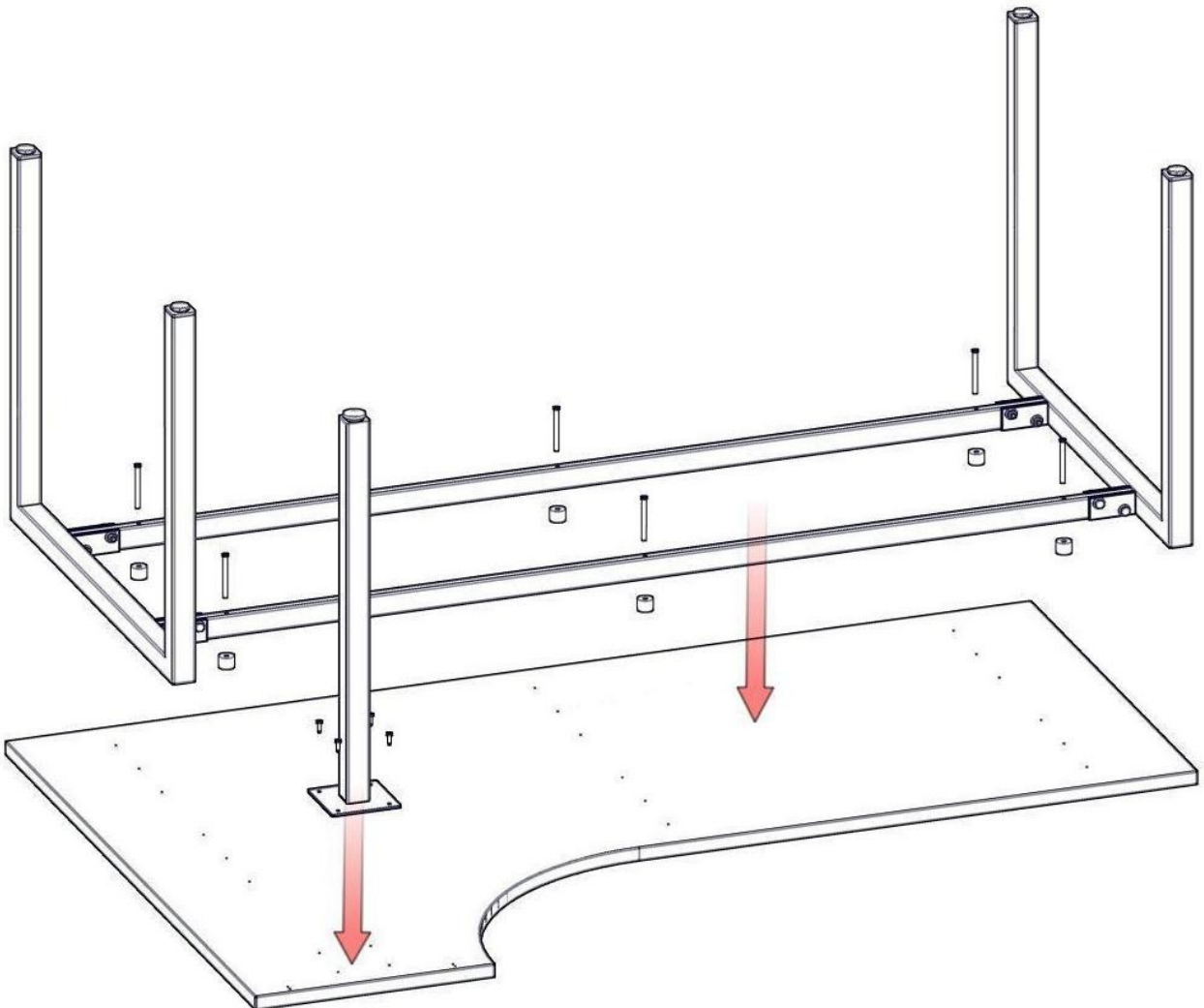
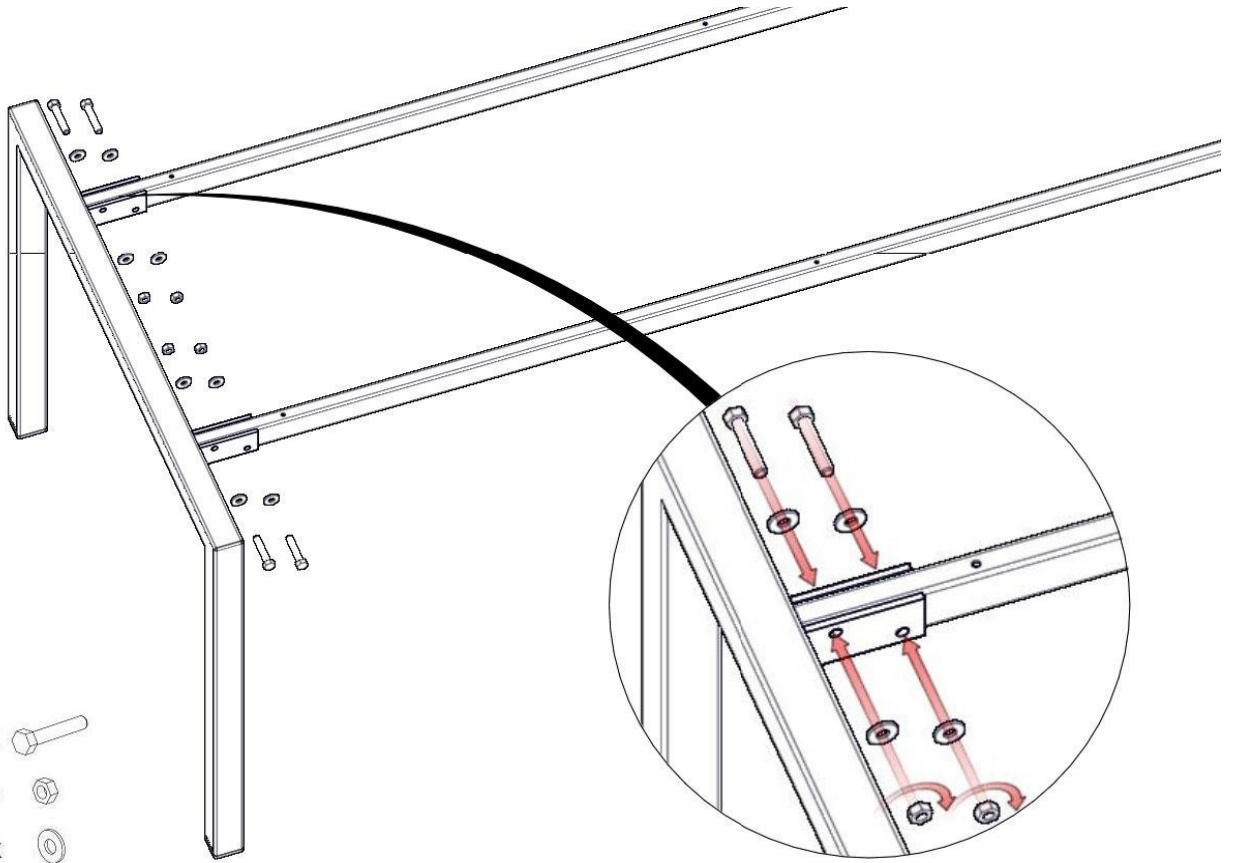
①



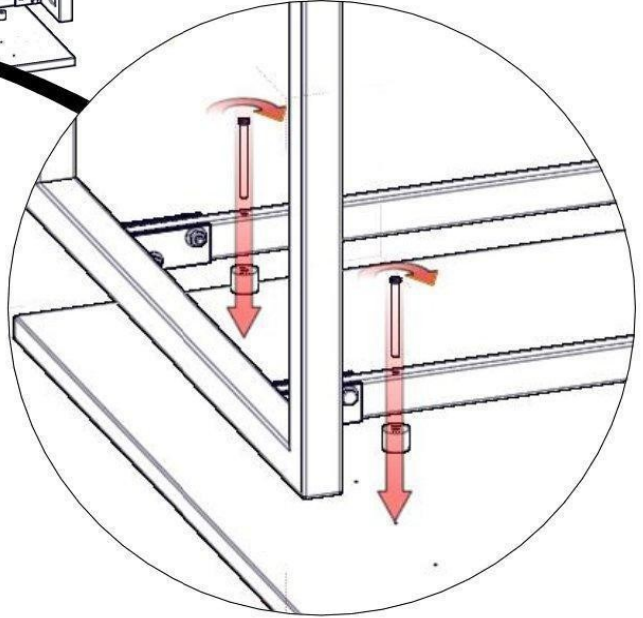
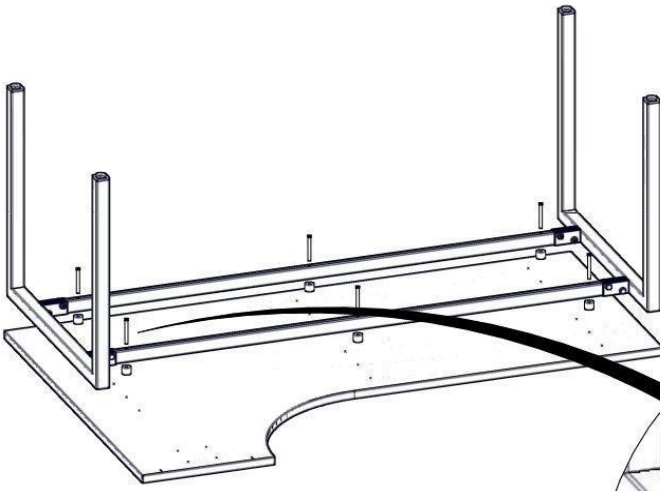
②

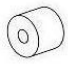


③



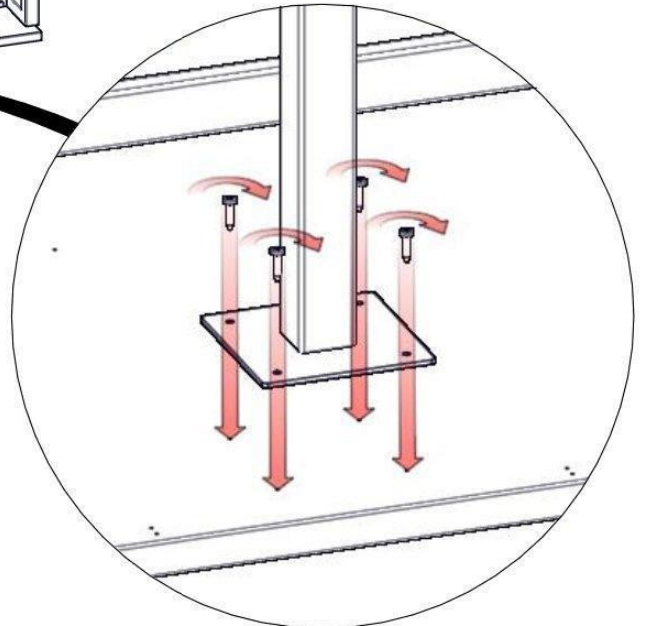
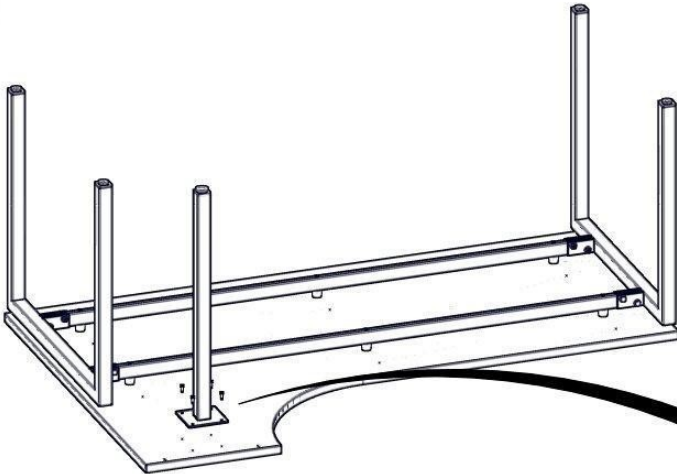
④



6x 

6x 

⑤



4x 

Návod na použití a údržbu

Stolová řada **MONTE** má pracovní desky vyrobené z laminovaných dřevotřískových desek síly 25 mm, podnoží z ocelových jeklů, které je povrchově upraveno práškovou vypalovací barvou. Pracovní deska je opatřena závrtnými maticemi pro spojení s podnožím pomocí metrických šroubů umožňující opakovatelnou montáž a demontáž.

- montáž, demontáž a veškeré práce spojené s manipulací musí provádět vyškolený pracovník,
- správná funkce stolového systému je podmíněna použitím těchto výrobků v odpovídajícím prostředí, tzn. standardní klimatické podmínky interiéru s odpovídající vzdušnou vlhkostí, teplotou a prašností. S těmito výrobky je nutno patřičně zacházet (nesmí dojít k nadměrnému zatěžování a násilnému zacházení),
- čištění povrchu laminovaných dřevotřískových desek, z kterých jsou tyto výrobky vyrobeny se provádí běžnými neabrazivními čistícími prostředky. Použití organických rozpouštědel je nepřipustné,
- pokud dojde k zasažení všech částí výrobku vodou či jinou tekutinou je nutné části ihned osušit,
- nestoupat a nesedat na pracovní desky stolů
- vyvarovat se posunu ostrých předmětů po plochách pracovních desek stolů
- při přenášení a manipulaci těchto stolů je nutné vzhledem k hmotnosti podnoží uchopit celý stůl za podnož nikoliv za pracovní desku.

Záruční list

Výrobce kancelářského nábytku Intebo OFFICES, společnost Josef Šebek Intebo, Zvole u Prahy, Jílovská 320, PSČ 252 45, poskytuje záruku na všechny výrobky v délce 60 měsíců. Záruční doba začíná dnem zakoupení zboží konečným spotřebitelem, a potvrzením tohoto záručního listu prodejcem s uvedením data prodeje. Záruka se nevztahuje na vady vzniklé dopravou, nevhodným skladováním, nesprávnou montáží a manipulací, jak je uvedeno výše v návodu na použití a údržbu.