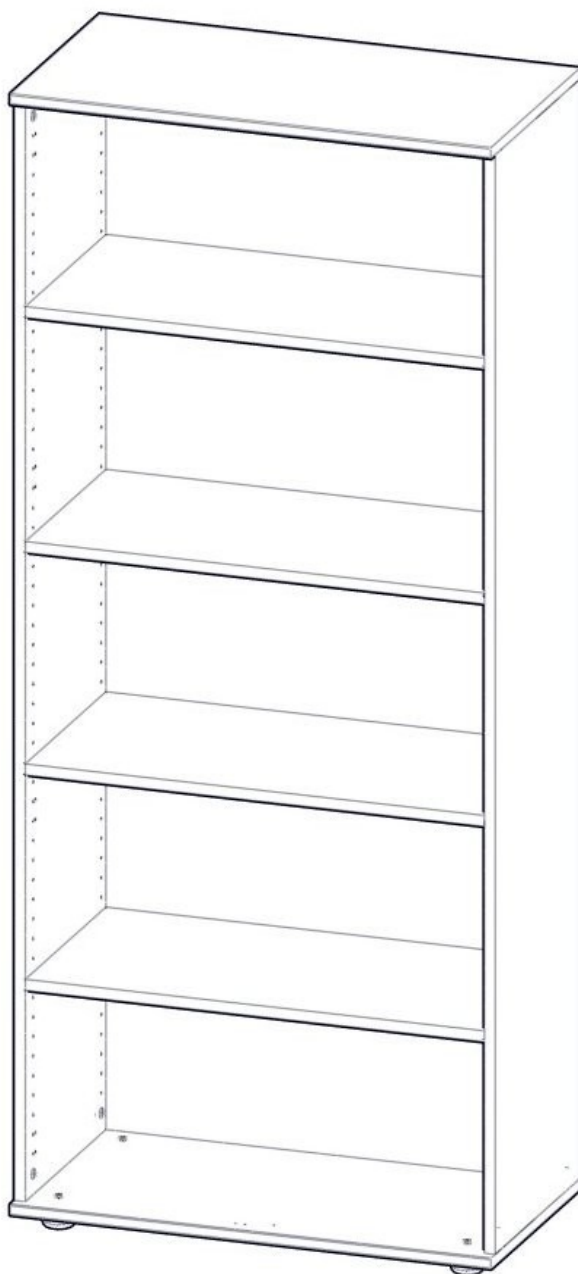


# MONTÁŽNÍ NÁVOD

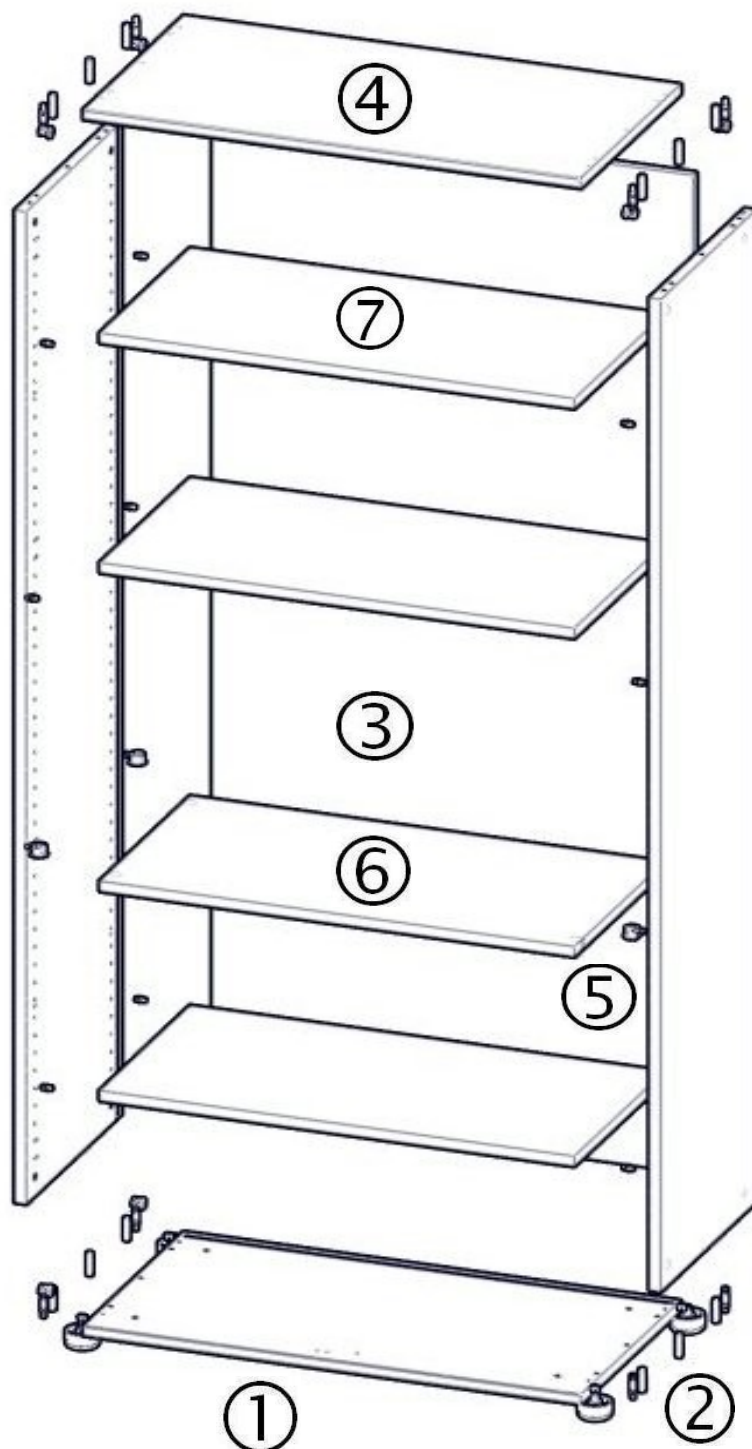
INTEBO  OFFICES®



KORPUS SKŘÍNÍ

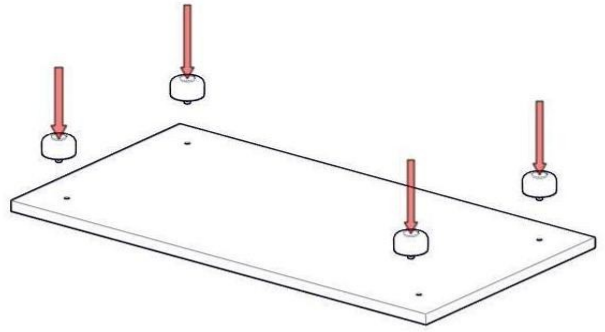
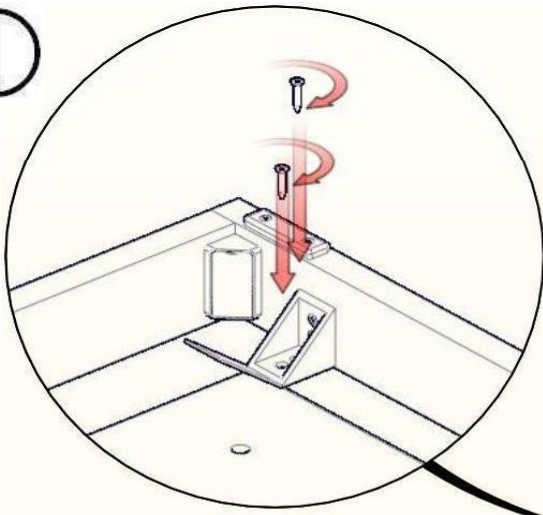
Kancelářský nábytek INTEBO OFFICES

# Schéma postupu při montáži

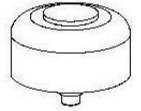




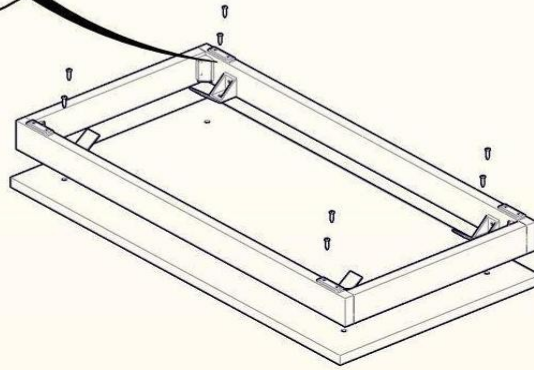
①



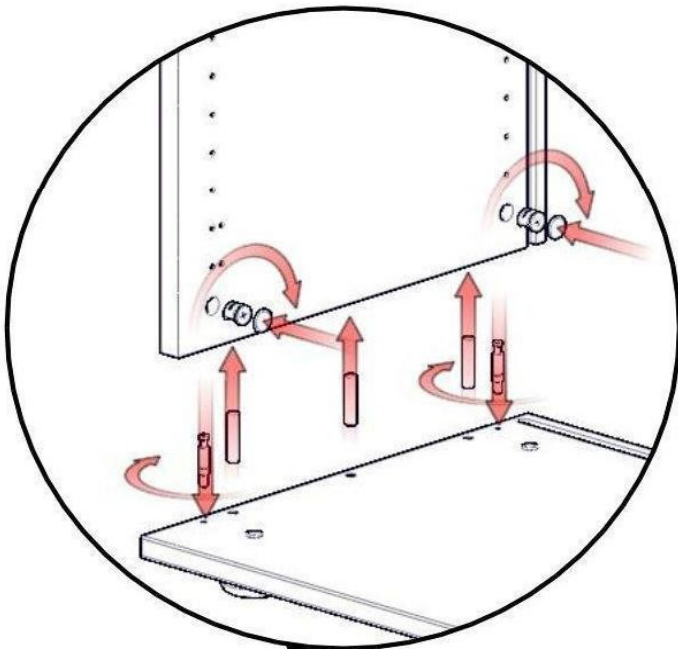
4x



8x



②



6x



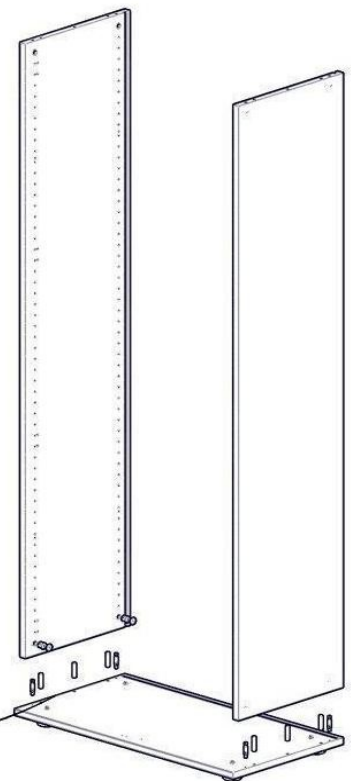
4x



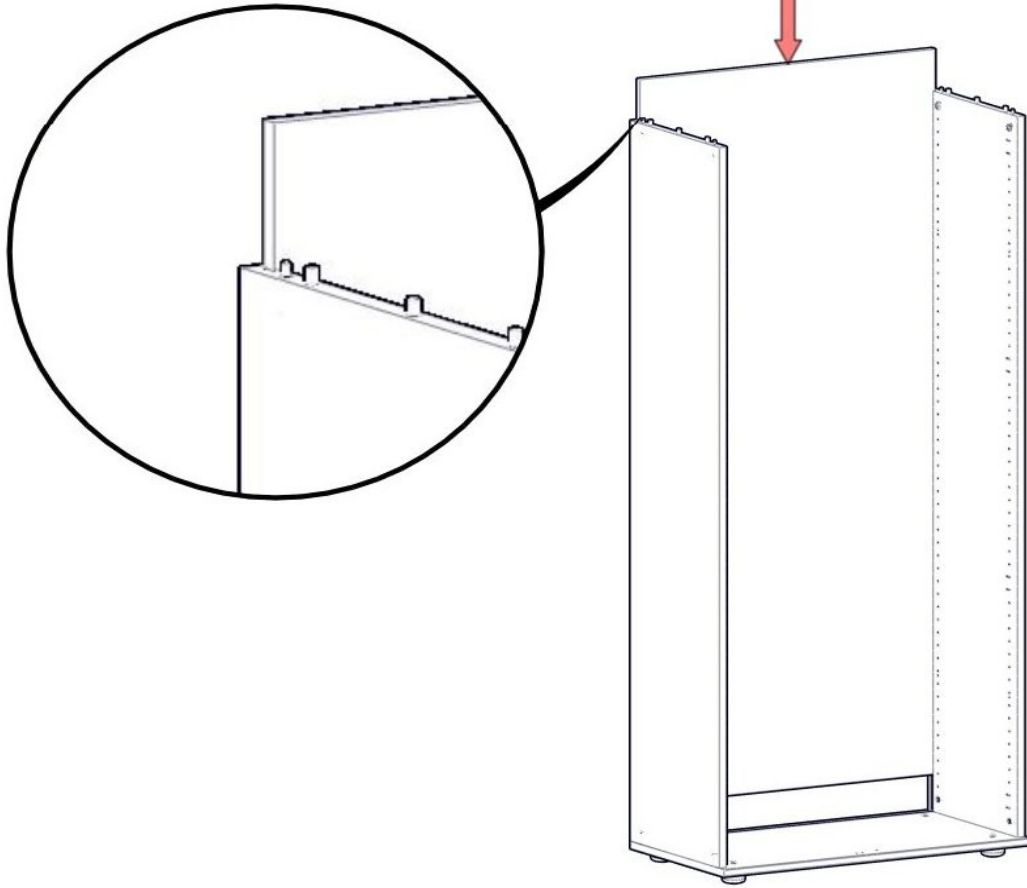
4x



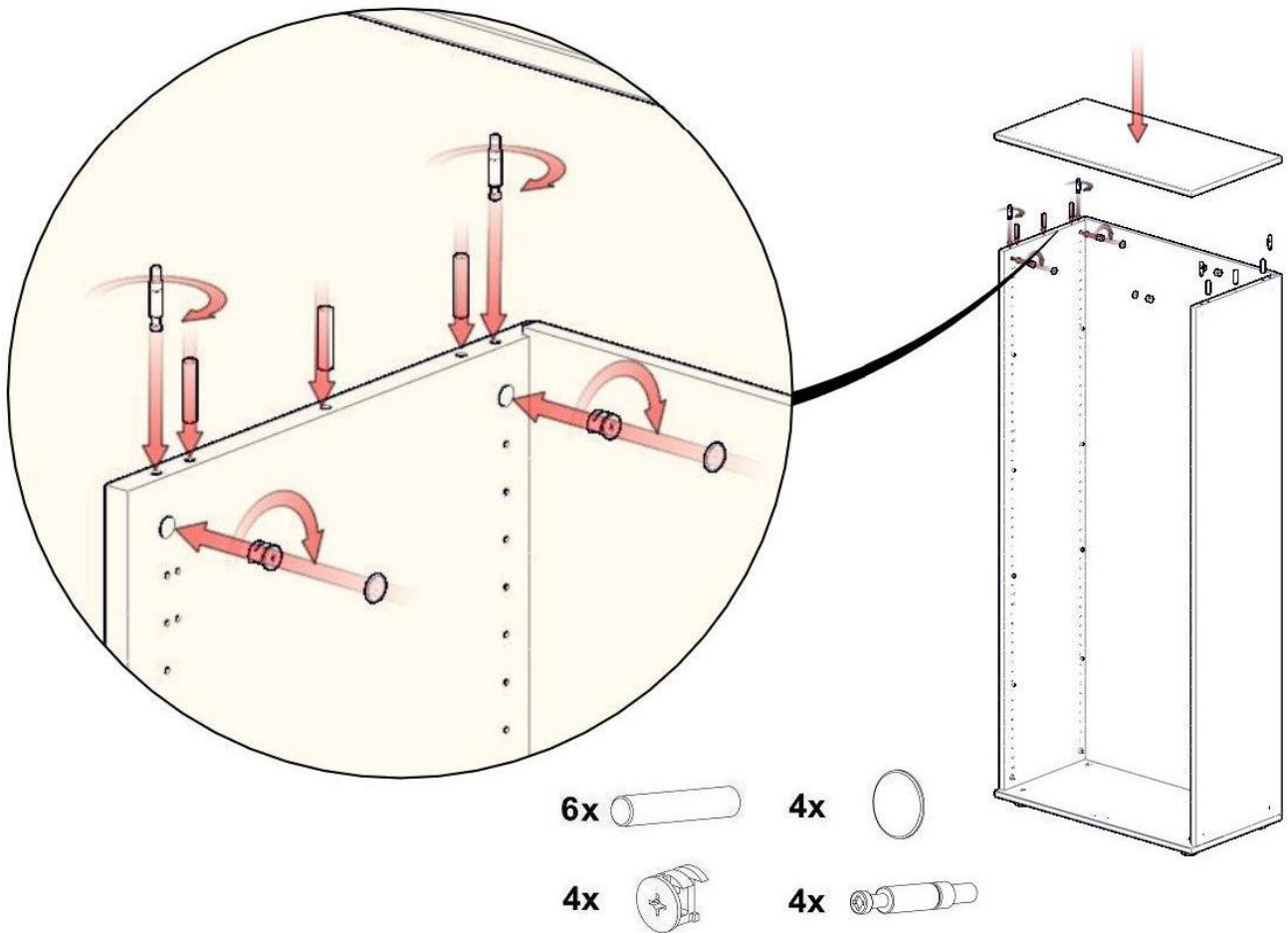
4x



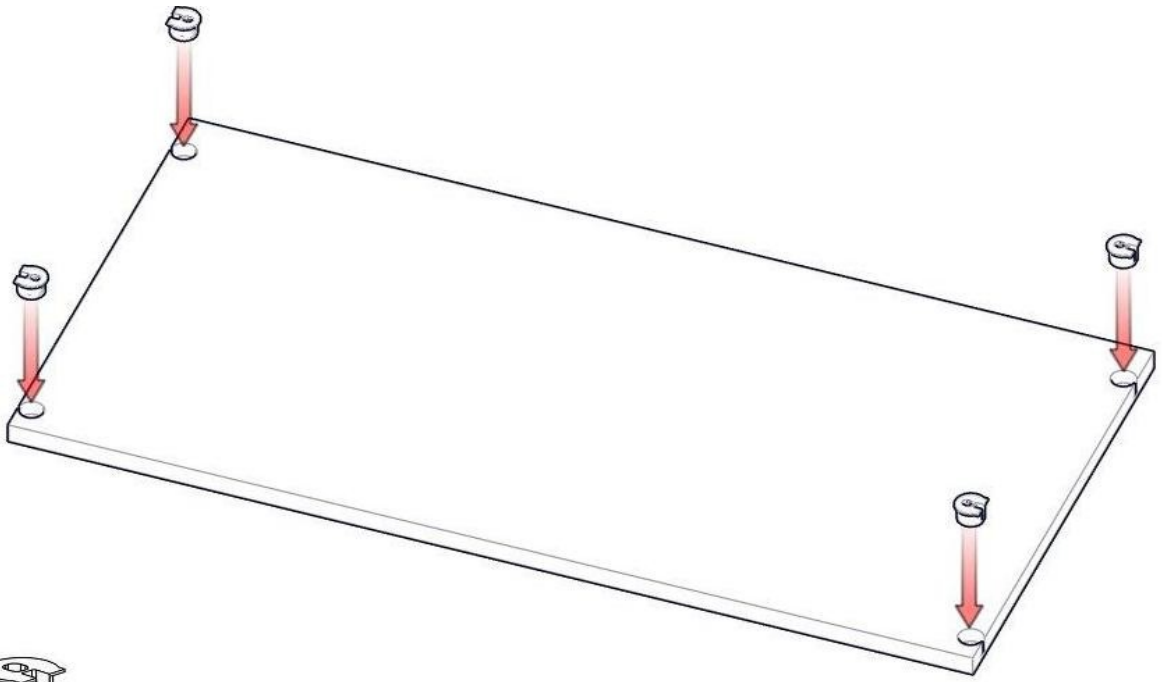
3



4

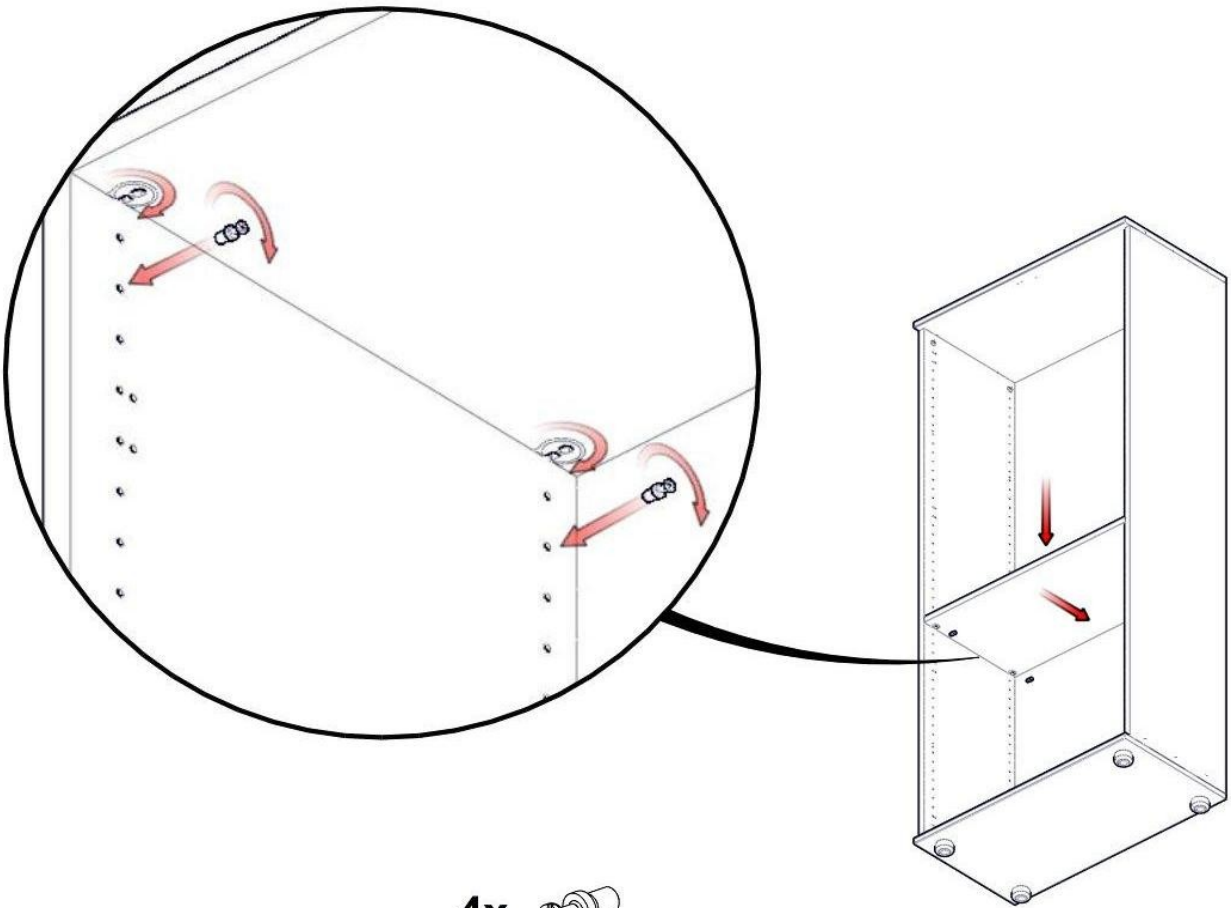


5



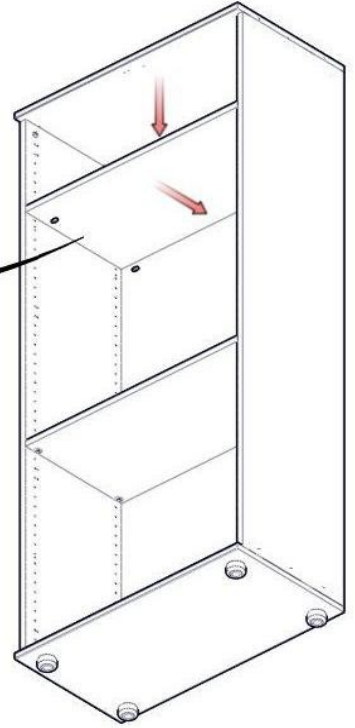
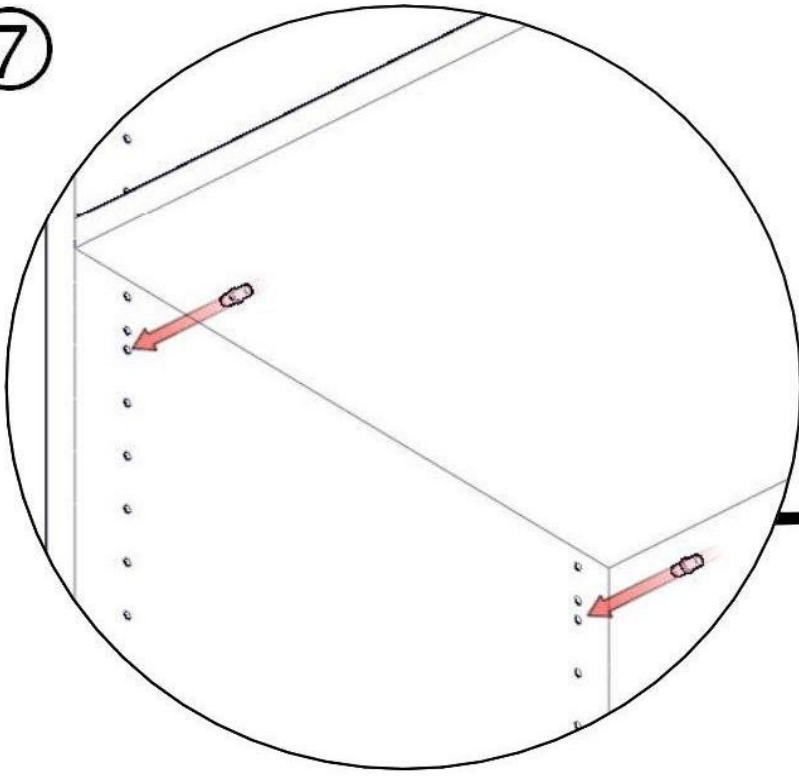
4x 

6



4x 

7



12x 

# Návod na použití a údržbu

Sektorový systém umožňuje libovolné a individuální uspořádání vnitřních úložných prostor. Výška je odvozena od základních modulů, a můžete volit z výšek 713 mm, 1120 mm, 1426 mm a 1833 mm. Šířka je 400 mm nebo 800 mm. Hloubka je 420 mm (600 mm v případě šatní skříně).

**Korpus** je vyroben z laminovaných dřevotřískových desek o tloušťce 18 mm, a to včetně zad, které díky tomu celý korpus vyztužují. Pohledová záda umožňují také umístit tento sektorový nábytek do prostoru. Všechny dílce jsou opatřeny ABS hranou o tloušťce 2 mm nebo 0,5 mm. Dno těchto skříní obsahuje výškové rektifikace, umožňující výškové dorovnání nerovností podlahy. Police jsou vyrobeny z laminovaných dřevotřískových desek o tloušťce 18 mm, a lze je libovolně výškově nastavovat pomocí rastru vrtání pro policové podpěrky, který je po celé výšce boků. Alternativně lze volit police ocelové při požadavku na vyšší nosnost. Konstrukce těchto úložných prostor je opakovaně demontovatelná což velice usnadňuje případnou manipulaci.

- montáž, demontáž a veškeré práce spojené s manipulací musí provádět vyškolený pracovník,
- správná funkce skříňových systémů je podmíněna použitím těchto výrobků v odpovídajícím prostředí, tzn. standardní klimatické podmínky interiéru s odpovídající vzdušnou vlhkostí, teplotou a prašností. S těmito výrobky je nutno patřičně zacházet (nesmí dojít k nadměrnému zatěžování a násilnému zacházení),
- čištění povrchu laminovaných dřevotřískových desek, z kterých jsou tyto výrobky vyrobeny se provádí běžnými neabrazivními čistícími prostředky. Použití organických rozpouštědel je nepřípustné,
- pokud dojde k zasažení všech částí výrobků vodou či jinou tekutinou je nutné tyto části ihned osušit,
- nestoupat a nesedat na skříně
- vyvarovat se posunu ostrých předmětů po plochách desek skříní
- při přenášení a manipulaci skříní je nutné brát zřetel na hmotnost celého korpusu. Pro manipulaci na delší vzdálenost je nutné použít vhodný přepravní prostředek, případně celý korpus skříně rozložit.

## Záruční list

Výrobce kancelářského nábytku Intebo OFFICES, společnost Josef Šebek Intebo, Zvole u Prahy, Jílovská 320, PSČ 252 45, poskytuje záruku na všechny výrobky v délce 60 měsíců. Záruční doba začíná dnem zakoupení zboží konečným spotřebitelem, a potvrzením tohoto záručního listu prodejcem s uvedením data prodeje. Záruka se nevztahuje na vady vzniklé dopravou, nevhodným skladováním, nesprávnou montáží a manipulací, jak je uvedeno výše v návodu na použití a údržbu.