

MONTÁŽNÍ NÁVOD

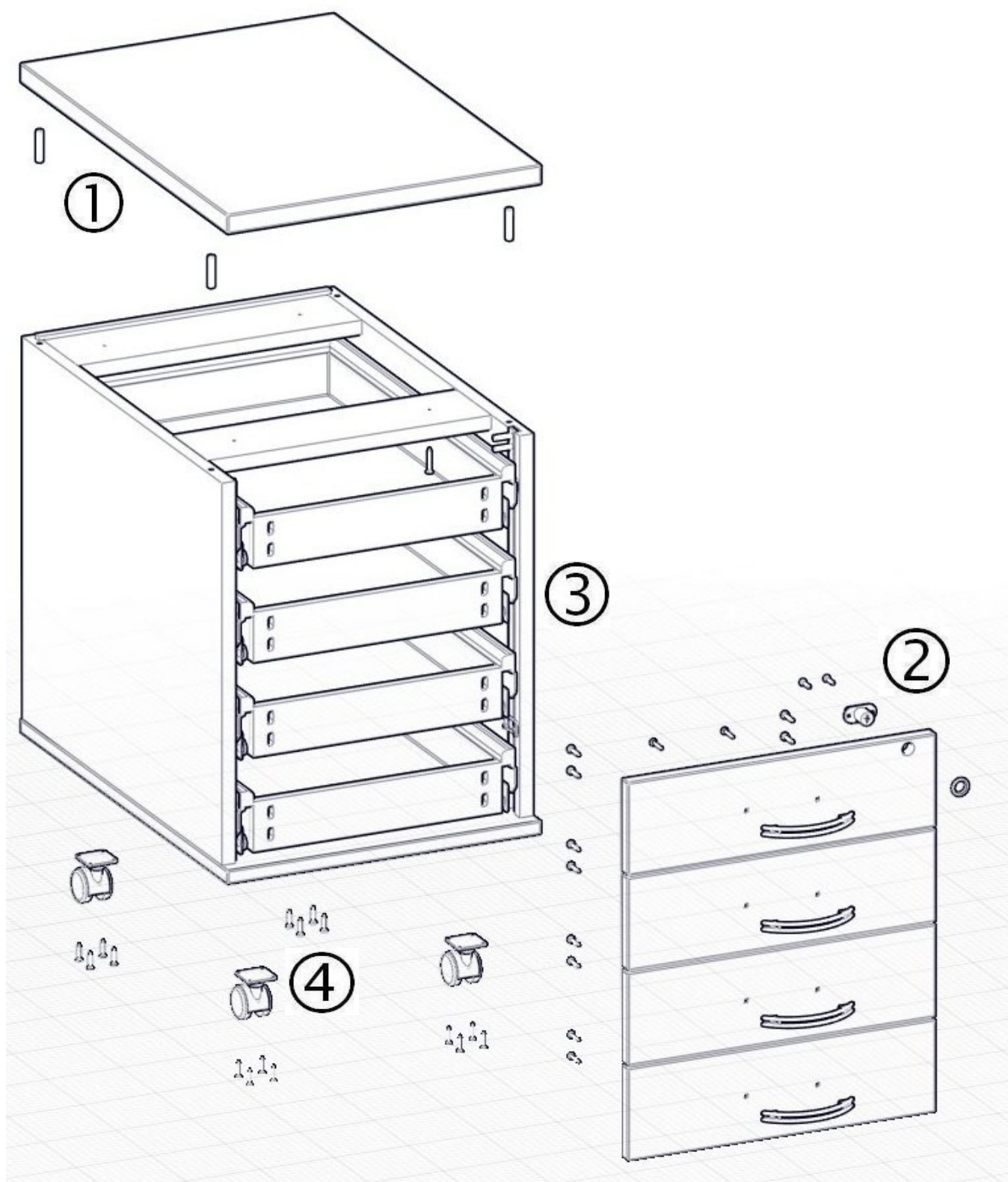
INTEBO  OFFICES®


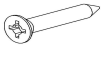



KONTEJNERY

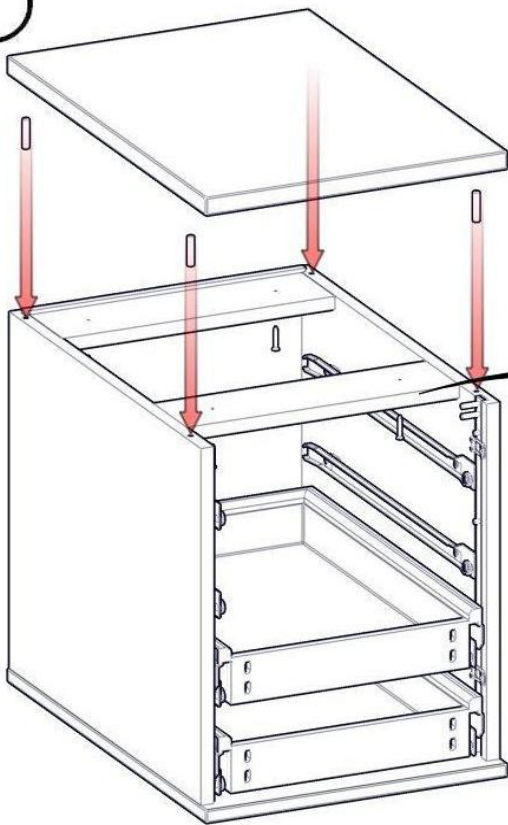
Kancelářský nábytek INTEBO OFFICES

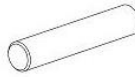
Schéma postupu při montáži



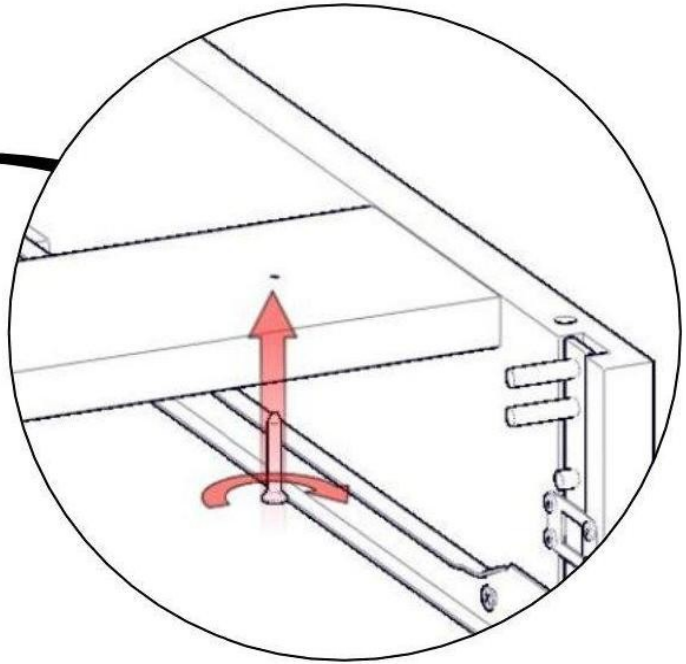
typ kontejneru	K260	K360	K460	
	K275	K375	K475	K575
	K275/80	K375/80	K475/80	K575/80
spojovací kování				
 vodící kolík	4 ks	4 ks	4 ks	4 ks
 centrální zámek	1 ks	1 ks	1 ks	1 ks
 rozeta zámku	1 ks	1 ks	1 ks	1 ks
 kolečko kontejneru	4 ks	4 ks	4 ks	
 kluzák kontejneru				4 ks
 madlo	2 ks	3 ks	4 ks	5 ks
 šroub M4 x 25	4 ks	6 ks	8 ks	10 ks
 vrut 3,5 x 25	4 ks	4 ks	4 ks	4 ks
 vrut 3 x 16	2 ks	2 ks	2 ks	2 ks
 vrut 3,5 x 16	20 ks	16 ks	16 ks	
 vrut 4,5 x 25	8 ks	12 ks	16 ks	20 ks

1

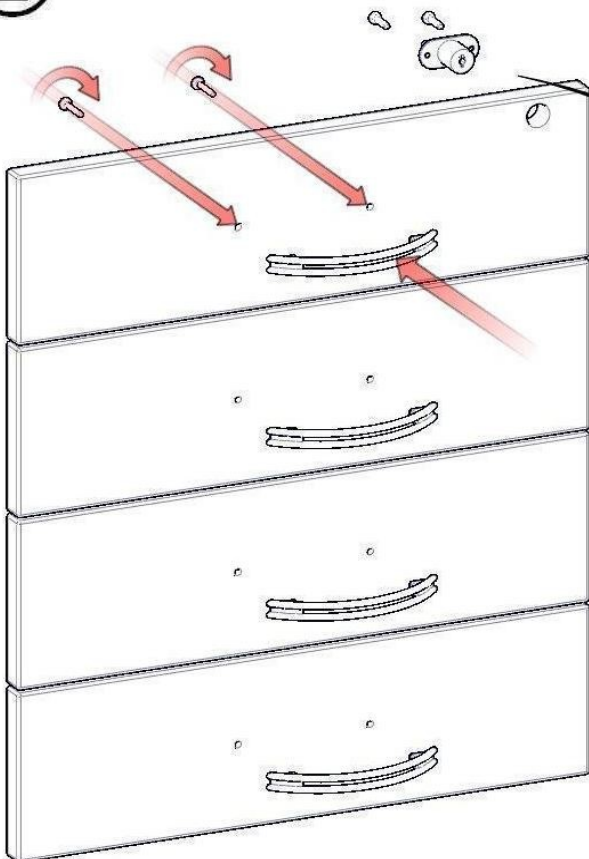


4x 

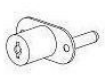
4x 



2



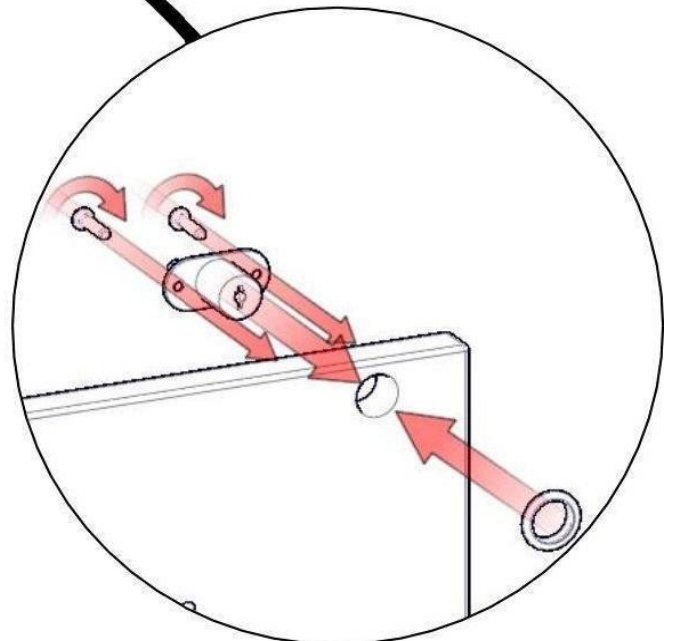
4x 

1x 

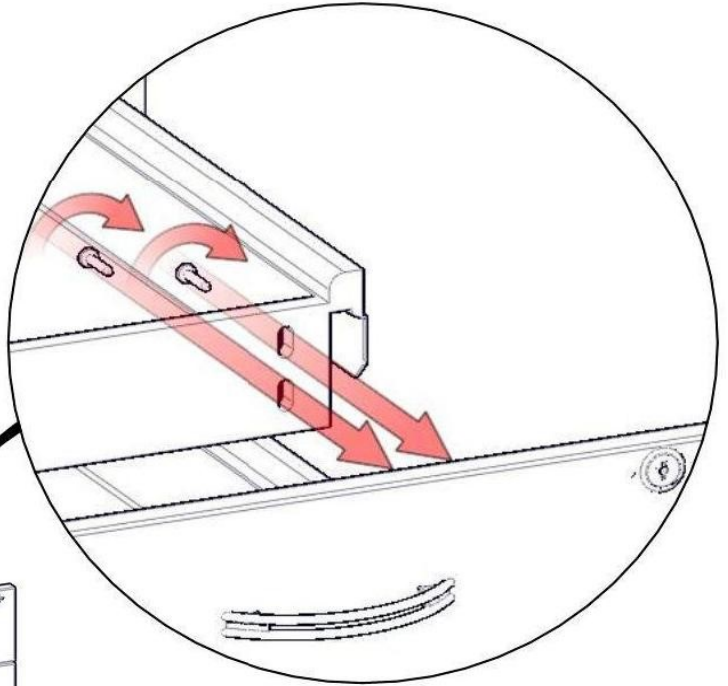
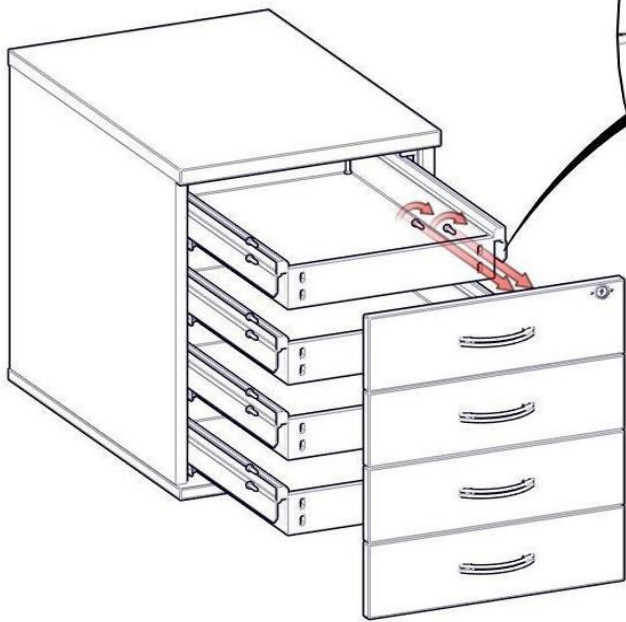
8x 

1x 

2x 

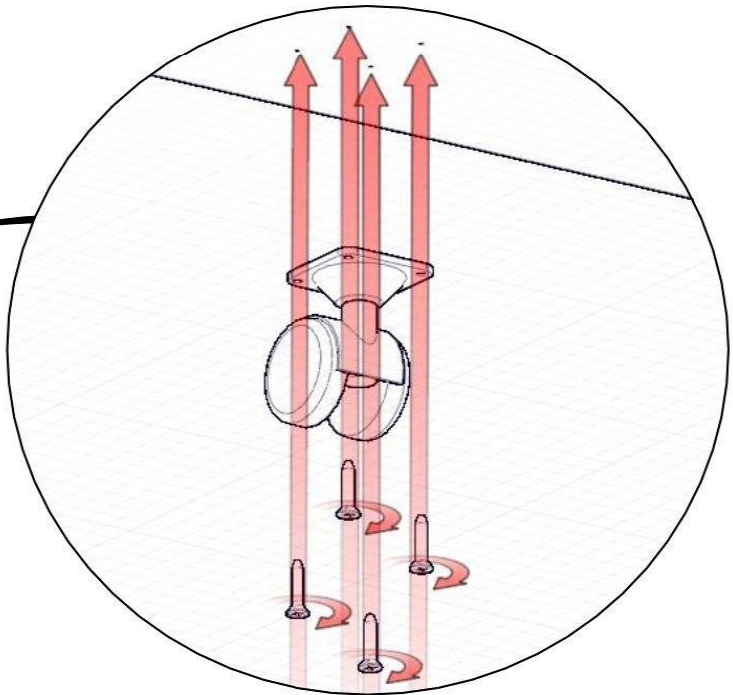
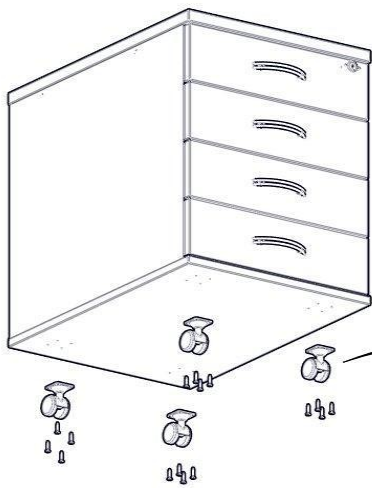


3



16x 

4



4x 

16x 

Návod na použití a údržbu

Zásuvkové kontejnery mají půdy vyrobené z laminovaných dřevotřískových desek síly 25 mm. Celý korpus je vyroben včetně dna a čel zásuvek z laminotřískových desek síly 18mm. Korpus kontejnerů je klížený, aby bylo dosaženo dlouhé životnosti. Všechny typy kontejnerů jsou vybaveny centrálním zámkem.

- montáž, demontáž a veškeré práce spojené s manipulací musí provádět vyškolený pracovník,
- správná funkce kontejnerů je podmíněna použitím těchto výrobků v odpovídajícím prostředí, tzn. standardní klimatické podmínky interiéru s odpovídající vzdušnou vlhkostí, teplotou a prašností. S těmito výrobky je také nutno patřičně zacházet (nesmí dojít k nadměrnému zatěžování a násilnému zacházení),
- čištění povrchu laminovaných dřevotřískových desek, z kterých jsou tyto výrobky vyrobeny se provádí běžnými neabrazivními čistícími prostředky. Použití organických rozpouštědel je nepřípustné,
- pokud dojde k zasažení všech částí těchto výrobků vodou či jinou tekutinou je nutné tyto části ihned osušit,
- nestoupat a nesedat na tyto kontejnery
- vyvarovat se posunu ostrých předmětů po plochách kontejnerů

Záruční list

Výrobce kancelářského nábytku Intebo OFFICES, společnost Josef Šebek Intebo, Zvole u Prahy, Jílovská 320, PSČ 252 45, poskytuje záruku na všechny výrobky v délce 60 měsíců. Záruční doba začíná dnem zakoupení zboží konečným spotřebitelem, a potvrzením tohoto záručního listu prodejcem s uvedením data prodeje. Záruka se nevztahuje na vady vzniklé dopravou, nevhodným skladováním, nesprávnou montáží a manipulací, jak je uvedeno výše v návodu na použití a údržbu.